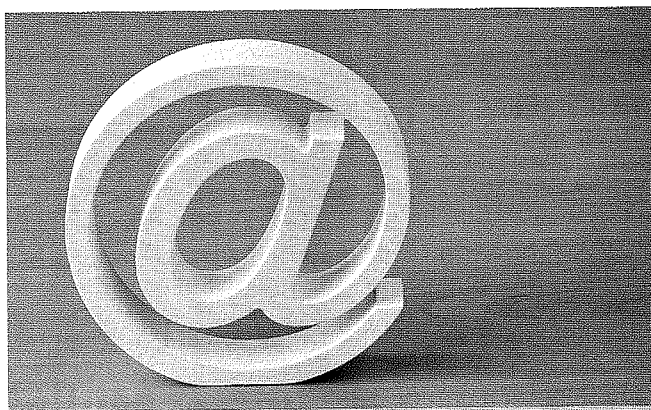


Fachmesse Public IT: Zukunftsweisende IT-Strategien für Kommunen

Neue Messe sichert Informations-Vorsprung der Gemeinden

Wie sollten sich Städte und Gemeinden in Sachen IT aufstellen, um zukunftsfähig zu sein? Wie halten ländliche Regionen den Anschluss an die Informationsgesellschaft? Und welche Möglichkeiten bietet Cloud Computing der öffentlichen Verwaltung? Antworten auf diese Fragen erhielten kommunale Entscheider Anfang April bei der Premiere der Public IT, Fachmesse für kommunale IT-Lösungen und Dienstleistungen in Düsseldorf. Insgesamt besuchten 1403 kommunale Entscheider die 109 Aussteller des Messe-Duos Public IT und public11, internationale Fachmesse für



Stadtplanung und öffentliche Raumgestaltung. Ihre zweite Auflage erlebt die Public IT vom 24. bis 25. April 2012. Da die Messe abwechselnd in Düsseldorf und Stuttgart stattfindet, gastiert sie dann gemeinsam mit der Zukunft Kommune, 8. Fachmesse für

kommunale Lösungen, Dienstleistungen & Beschaffung, und der public12, 4. internationale Fachmesse für Stadtplanung und öffentliche Raumgestaltung, in der Messe Stuttgart. Weitere Informationen sind unter www.public-it-messe.de zu finden.

Gesucht: Die besten Naturschutzprojekte Fließgewässer im Fokus

Das Lebensministerium und der Naturschutzbund haben sich mit den Schutzwasserwirtschafts-Abteilungen der Länder zusammengeschlossen und rufen den Wasser-

leben-Fonds 2011 aus. Zur Verfügung stehen insgesamt bis zu 500.000 Euro. Einreichen kann man ab sofort bis zum 1. Juli.
www.vielfaltleben.at

Neue Chance Konto 9000 nehmen teil

Das „Neue Chance Konto“ der BAWAG P.S.K. – ein Konto für Menschen, die bei keiner anderen Bank mehr ein Konto erhalten – wird immer stärker nachgefragt.
www.bawagpsk.com

austria wirtschaftsservice

Volumen der erp-Kredite steigt um 28 Prozent

Die positiven Trends in der Investitionstätigkeit haben sich in den ersten drei Monaten 2011 verstärkt. Das geht aus aktuellen Daten der austria wirtschaftsservice (aws) hervor. Geschäftsführer Johann Moser: „Die heimischen Unternehmen wagen sich wieder an Zukunftsprojekte und nehmen dafür mehr Geld in die Hand. Der Umbau der Wirtschaft schreitet voran und wird von der aws unter anderem mit erp-Krediten unterstützt.“ Die aws gewährte im ersten Quartal erp-Kredite in einer Gesamthöhe von 88 Millionen Euro. Das ist im Vergleich zum Vorjahr ein Plus von 28 Prozent. Die durchschnittliche Kredithöhe stieg um 25 Prozent an. aws-Geschäftsführer Bernhard Sagmeister: „Ein Grund dafür war die geringere Zahl an Kleinkrediten etwa durch das beihilfenrechtlich erforderliche Auslaufen der Förderung von Öko-Lastern bis maximal 100.000 Euro.“ Mehr auf www.awsg.at



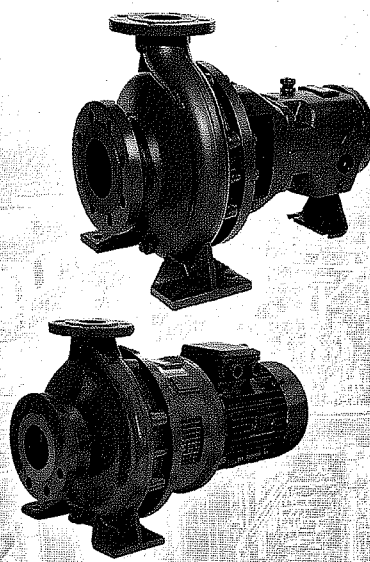
ITT

Wir sorgen für die Zirkulation
in Ihren Kreisläufen ...

Spiralgehäusepumpen und kompakte Blockpumpen für die Gebäudetechnik und Industrie.

Ein Baukastensystem mit umfangreichen Bau-Größen, Werkstoffen und Wellenabdichtungen flexibel anpassbar an die jeweiligen Anforderungen. Auch mit Drehzahlregelung verfügbar.

Engineered for life



 VOGEL PUMPEN

 LOWARA

 FLYGT

 WEDECO

ITT Austria GmbH

A-2000 Stockerau

Ernst Vogel-Strasse 2

Tel. 43/2266/604

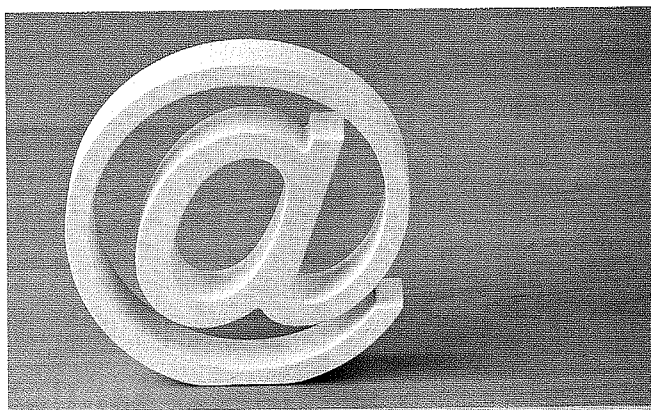
Fax 43/2266/65311

www.ittaustria.at

Fachmesse Public IT: Zukunftsweisende IT-Strategien für Kommunen

Neue Messe sichert Informations-Vorsprung der Gemeinden

Wie sollten sich Städte und Gemeinden in Sachen IT aufstellen, um zukunftsfähig zu sein? Wie halten ländliche Regionen den Anschluss an die Informationsgesellschaft? Und welche Möglichkeiten bietet Cloud Computing der öffentlichen Verwaltung? Antworten auf diese Fragen erhielten kommunale Entscheider Anfang April bei der Premiere der Public IT, Fachmesse für kommunale IT-Lösungen und Dienstleistungen in Düsseldorf. Insgesamt besuchten 1403 kommunale Entscheider die 109 Aussteller des Messe-Duos Public IT und public11, internationale Fachmesse für



Stadtplanung und öffentliche Raumgestaltung. Ihre zweite Auflage erlebt die Public IT vom 24. bis 25. April 2012. Da die Messe abwechselnd in Düsseldorf und Stuttgart stattfindet, gastiert sie dann gemeinsam mit der Zukunft Kommune, 8. Fachmesse für

kommunale Lösungen, Dienstleistungen & Beschaffung, und der public12, 4. internationale Fachmesse für Stadtplanung und öffentliche Raumgestaltung, in der Messe Stuttgart. Weitere Informationen sind unter www.public-it-messe.de zu finden.

Gesucht: Die besten Naturschutzprojekte Fließgewässer im Fokus

Das Lebensministerium und der Naturschutzbund haben sich mit den Schutzwasserwirtschafts-Abteilungen der Länder zusammengeschlossen und rufen den Wasser-

leben-Fonds 2011 aus. Zur Verfügung stehen insgesamt bis zu 500.000 Euro. Einreichen kann man ab sofort bis zum 1. Juli.

www.vielfaltleben.at

Neue Chance Konto 9000 nehmen teil

Das „Neue Chance Konto“ der BAWAG P.S.K. – ein Konto für Menschen, die bei keiner anderen Bank mehr ein Konto erhalten – wird immer stärker nachgefragt.

www.bawagpsk.com

austria wirtschaftsservice

Volumen der erp-Kredite steigt um 28 Prozent

Die positiven Trends in der Investitionstätigkeit haben sich in den ersten drei Monaten 2011 verstärkt. Das geht aus aktuellen Daten der Austria Wirtschaftsservice (aws) hervor. Geschäftsführer Johann Moser: „Die heimischen Unternehmen wagen sich wieder an Zukunftsprojekte und nehmen dafür mehr Geld in die Hand. Der Umbau der Wirtschaft schreitet voran und wird von der aws unter anderem mit erp-Krediten unterstützt.“ Die aws gewährte im ersten Quartal erp-Kredite in einer Gesamthöhe von 88 Millionen Euro. Das ist im Vergleich zum Vorjahr ein Plus von 28 Prozent. Die durchschnittliche Kredithöhe stieg um 25 Prozent an. aws-Geschäftsführer Bernhard Sagmeister: „Ein Grund dafür war die geringere Zahl an Kleinkrediten etwa durch das beihilfenrechtlich erforderliche Auslaufen der Förderung von Öko-Lastern bis maximal 100.000 Euro.“

Mehr auf www.awsg.at



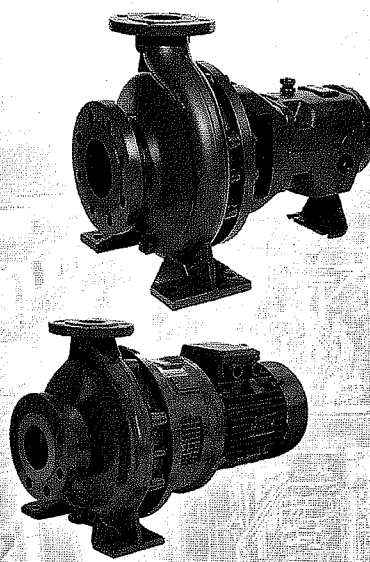
ITT

Wir sorgen für die Zirkulation
in Ihren Kreisläufen ...

Spiralgehäusepumpen und kompakte Blockpumpen für die Gebäudetechnik und Industrie.

Ein Baukastensystem mit umfangreichen Bau-Größen, Werkstoffen und Wellenabdichtungen flexibel anpassbar an die jeweiligen Anforderungen. Auch mit Drehzahlregelung verfügbar.

Engineered for life



 **VOGEL PUMPEN**

 **LOWARA**

 **FLYGT**

WEDECO

ITT Austria GmbH

A-2000 Stockerau

Ernst Vogel-Strasse 2

Tel. 43/2266/604

Fax 43/2266/65311

www.ittaustria.at